

LA Cimbali
DOCUMENTAZIONE PROVVISORIA

M 1 0 0

DOCUMENTAÇÃO PROVISÓRIA

PARTI DI RICAMBIO
PIECES DETACHEES
SPARE PARTS
ERSATZTEILE
LISTA DE RECAMBIOS
PEÇAS SOBRESSALENTES

TEMPORARY DOCUMENTATION

**MACCHINA PER CAFFÈ
MACHINE A CAFE
COFFEE MACHINE
KAFFEEMASCHINE
MAQUINA PARA CAFÉ
MÁQUINA PARA CAFÉ**



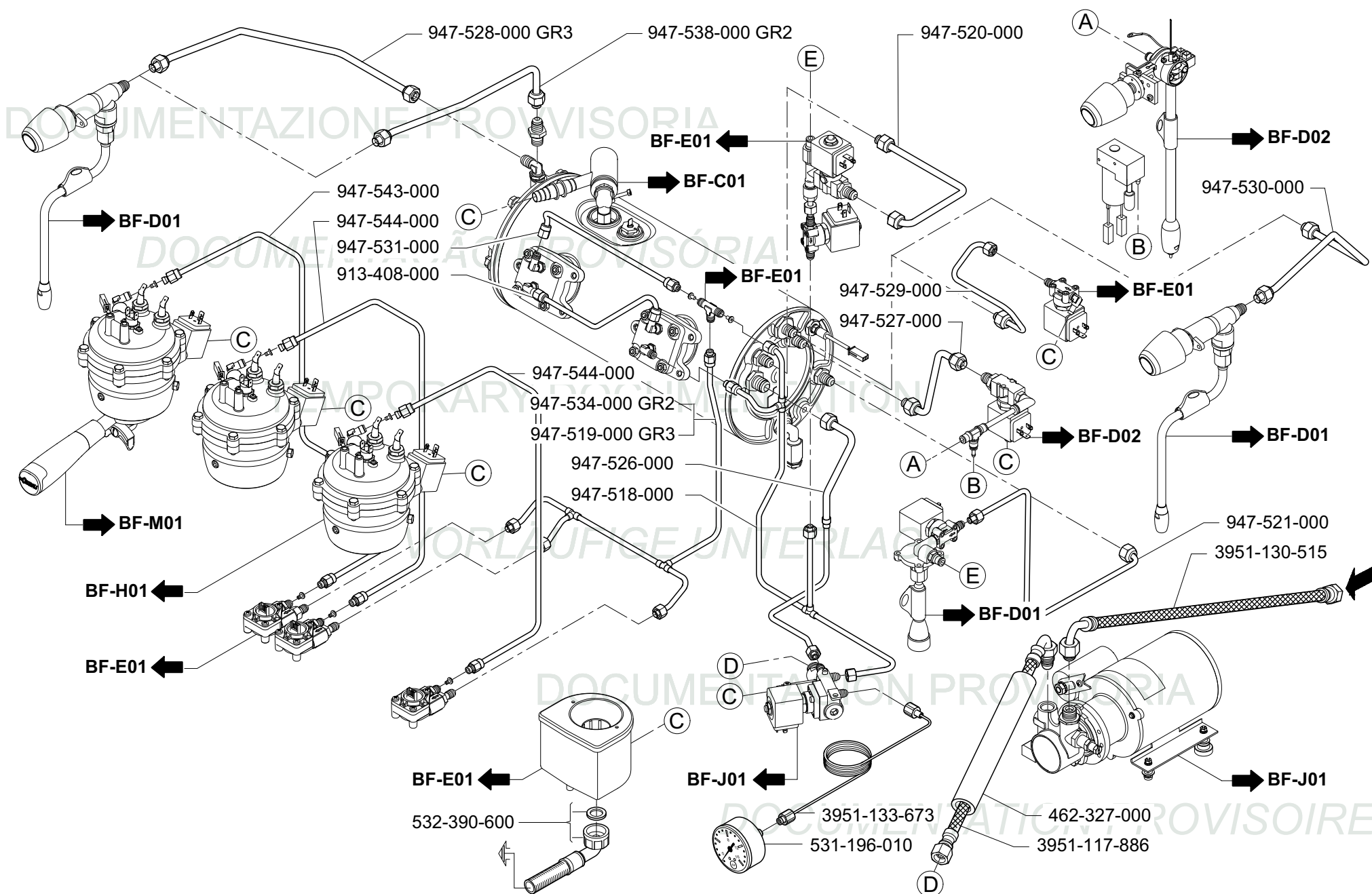
OVISORIA

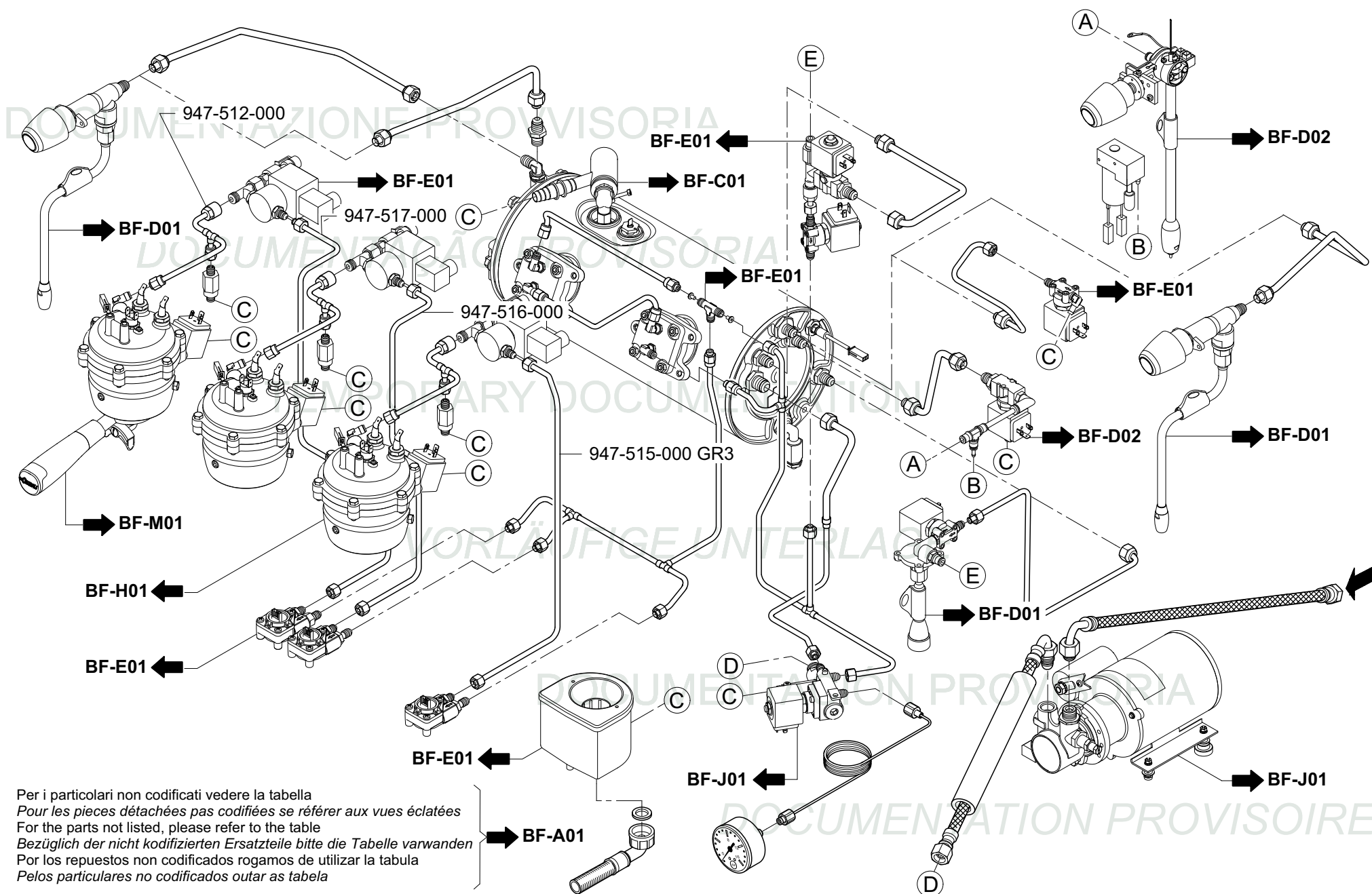
TION PROVISOIRE

M100

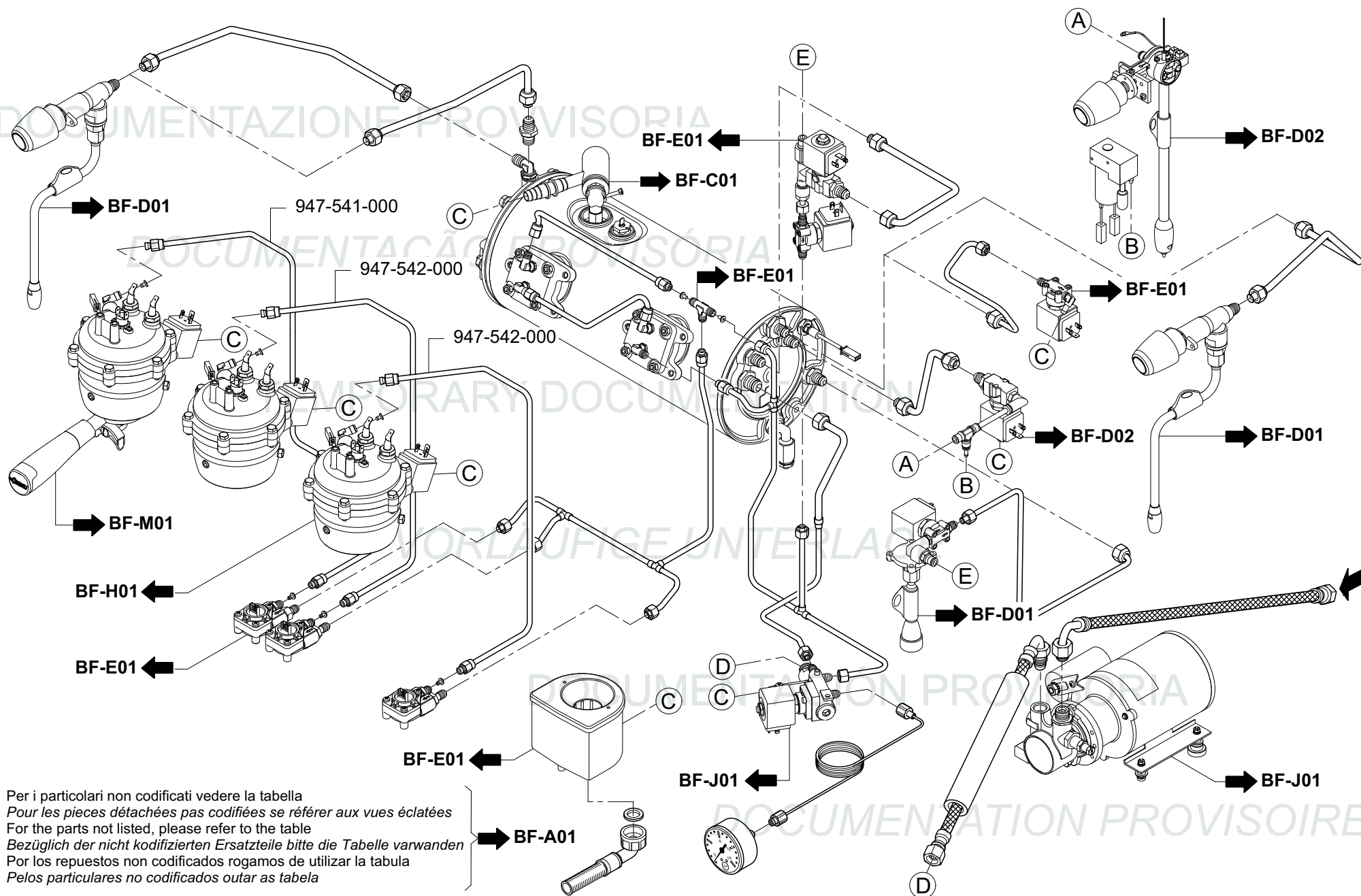
INSTALACION HIDRAULICA GT <i>SISTEMA HIDRÁULICO GT</i>	HYDRAULIC PIPE SYSTEM GT <i>LEITUNGEN GT</i>	IMPIANTO IDRAULICO GT <i>CIRCUIT IDRAULIQUE GT</i>	ED. AUSGABE 12-12	TAB. BF-A01
INSTALACION HIDRAULICA HD <i>SISTEMA HIDRÁULICO HD</i>	HYDRAULIC PIPE SYSTEM HD <i>LEITUNGEN HD</i>	IMPIANTO IDRAULICO HD <i>CIRCUIT IDRAULIQUE HD</i>	ED. AUSGABE 12-12	TAB. BF-A02
INSTAL.HIDRAULICA - VERS.VASOS ALTOS GT <i>SISTEMA HIDRÁULICO - VERSÃO ALTA GT</i>	HYDRAULIC PIPE SYS.- TALL CUP VERSION GT <i>LEITUNGEN - FÜR HOHE-GLÄSER GT</i>	IMPIANTO IDR.- VERSIONE ALTA GT <i>CIRCUIT IDR.- VERSION HAUTE GT</i>	ED. AUSGABE 12-12	TAB. BF-A03
INSTAL.HIDRAULICA - VERS.VASOS ALTOS HD <i>SISTEMA HIDRÁULICO - VERSÃO ALTA HD</i>	HYDRAULIC PIPE SYS.- TALL CUP VERSION HD <i>LEITUNGEN - FÜR HOHE-GLÄSER HD</i>	IMPIANTO IDR.- VERSIONE ALTA HD <i>CIRCUIT IDR.- VERSION HAUTE HD</i>	ED. AUSGABE 12-12	TAB. BF-A04
CARROCERIA <i>ESTRUTURA</i>	COACHWORK <i>KAROSSERIE</i>	CARROZZERIA <i>CARROSSERIE</i>	ED. AUSGABE 12-12	TAB. BF-B01
CARROCERIA - VERSION VASOS ALTOS <i>ESTRUTURA - VERSÃO ALTA</i>	COACHWORK - TALL CUP VERSION <i>KAROSSERIE - FÜR HOHE-GLÄSER</i>	CARROZZERIA - VERSIONE ALTA <i>CARROSSERIE - VERSION HAUTE</i>	ED. AUSGABE 12-12	TAB. BF-B02
PANEL DE COMANDOS <i>PAINEL COMANDO</i>	CONTROL PANEL <i>STEUERUNG</i>	PANNELLO COMANDI <i>TABLEAU DE COMMANDE</i>	ED. AUSGABE 12-12	TAB. BF-B03
CALIENTATAZAS <i>ESCALADA CHÁVENAS</i>	CUPS-WARMER <i>TÄSSENWARMER</i>	SCALDATAZZE <i>CHAUFFE-TASSE</i>	ED. AUSGABE 12-12	TAB. BF-B04
EQUIPO DE CALDERA <i>EQUIPAMENTO DA CALDEIRA</i>	BOILER EQUIPMENT <i>KESSEL-AUSRÜSTUNG</i>	EQUIPAGGIAMENTO CALDAIA <i>EQUIPEMENT CHAUDIERE</i>	ED. AUSGABE 12-12	TAB. BF-C01
GRIFO DE AGUA Y VAPOR <i>TORNEIRA ÁGUA E VAPOR</i>	WATER AND STEAM TAPS <i>WASSER-UND DAMPF-HÄHNE</i>	RUBINETTI ACQUA E VAPORE <i>ROBINETS EAU ET VAPEUR</i>	ED. AUSGABE 12-12	TAB. BF-D01
TURBOSTEAM <i>TURBOSTEAM</i>	TURBOSTEAM <i>TURBOSTEAM</i>	TURBOSTEAM <i>TURBOSTEAM</i>	ED. AUSGABE 12-12	TAB. BF-D02
COMPONENTES HIDRÁULICOS <i>COMPONENTES HIDRÁULICOS</i>	HYDRAULIC COMPONENTS <i>HYDRAULISCHE BESTANDTEILE</i>	COMPONENTI IDRAULICI <i>ELEMENTS HYDRAULIQUES</i>	ED. AUSGABE 12-12	TAB. BF-E01
GRUPO EROGADOR <i>GRUPO EROGAÇÃO</i>	BREWING GROUP <i>AUSGABE GRUPPE</i>	GRUPPO EROGATORE <i>GROUPE DEBIT</i>	ED. AUSGABE 12-12	TAB. BF-H01
ELECTROBOMBA VOLUMETRICA <i>ELECTROBOMBA VOLUMETRICA</i>	VOLUMETRIC PUMP <i>VOLUMETRISCHE PUMPE</i>	ELETTROPOMPA VOLUMETRICA <i>POMPE VOLUMETRIQUE</i>	ED. AUSGABE 12-12	TAB. BF-J01
CAJA ELÉCTRICA <i>CAIXA ELÉTRICA</i>	ELECTRICAL BOX <i>SCHALTKASTEN</i>	SCATOLA ELETTRICA <i>BOITE ELECTRIQUE</i>	ED. AUSGABE 12-12	TAB. BF-K01
PORTAFILTROS Y FILTROS <i>PORTAFILTROS E FILTROS</i>	FILTERHOLDERS AND FILTERS <i>FILTERTRÄGER UND SIEBE</i>	PORTAFILTRI E FILTRI <i>PORTE-FILTRES ET FILTRES</i>	ED. AUSGABE 12-12	TAB. BF-M01



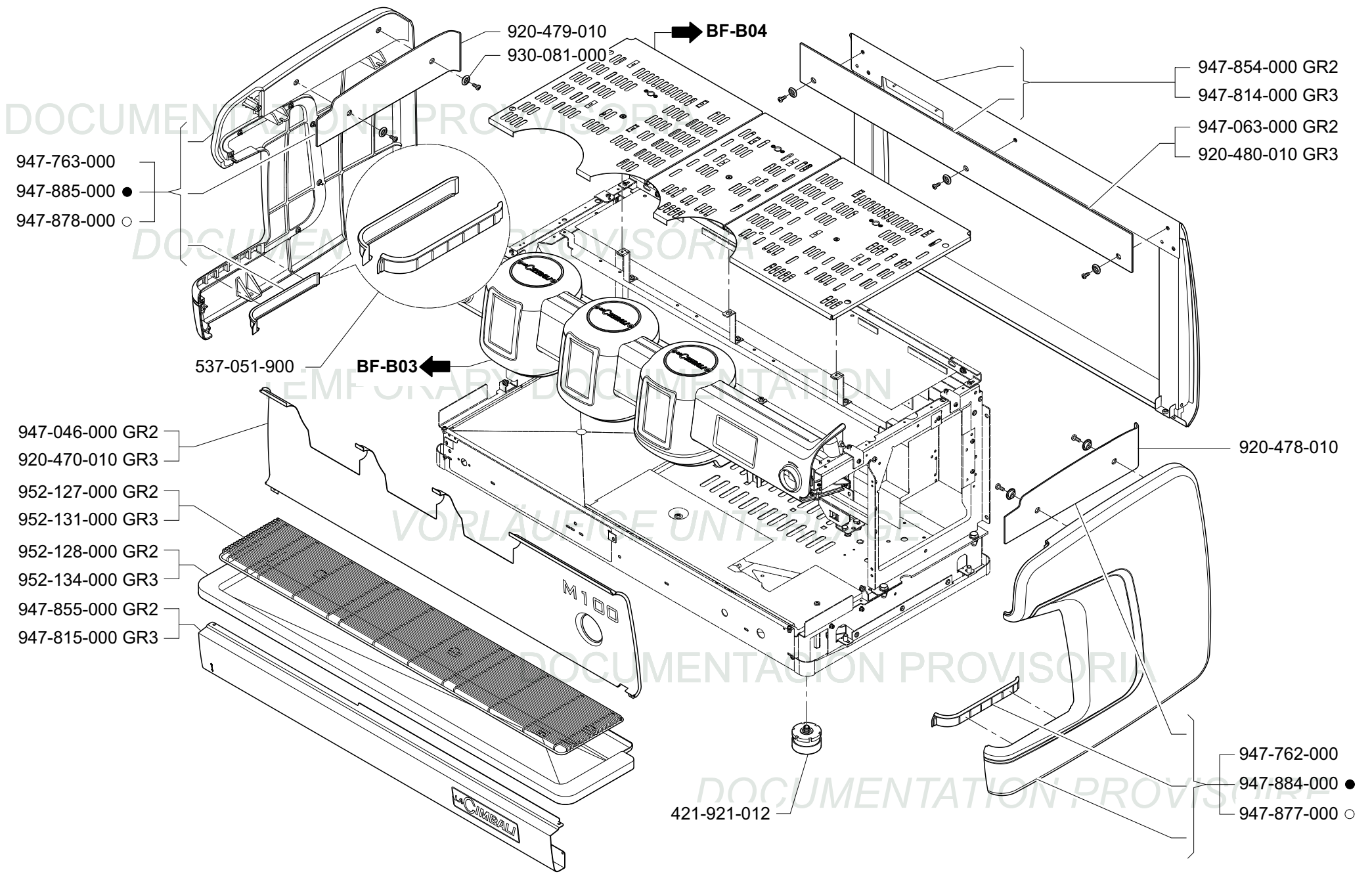




Per i particolari non codificati vedere la tabella
 Pour les pièces détachées pas codifiées se référer aux vues éclatées
 For the parts not listed, please refer to the table
 Bezüglich der nicht kodifizierten Ersatzteile bitte die Tabelle verwenden
 Por los repuestos no codificados rogamos de utilizar la tabula
 Pelos particulares no codificados outar as tabela



Per i particolari non codificati vedere la tabella
 Pour les pièces détachées pas codifiées se référer aux vues éclatées
 For the parts not listed, please refer to the table
 Bezüglich der nicht kodifizierten Ersatzteile bitte die Tabelle verwenden
 Por los repuestos no codificados rogamos de utilizar la tabula
 Pelos particulares no codificados outar as tabela



DOCUMENTAZIONE PROVVISORIA

DOCUMENTAÇÃO PROVISÓRIA

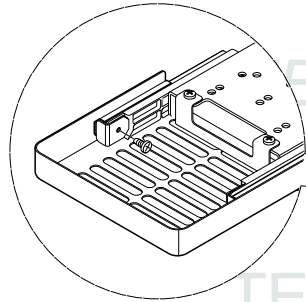
TEMPORARY DOCUMENTATION

VORLÄufige UNTERLAGE

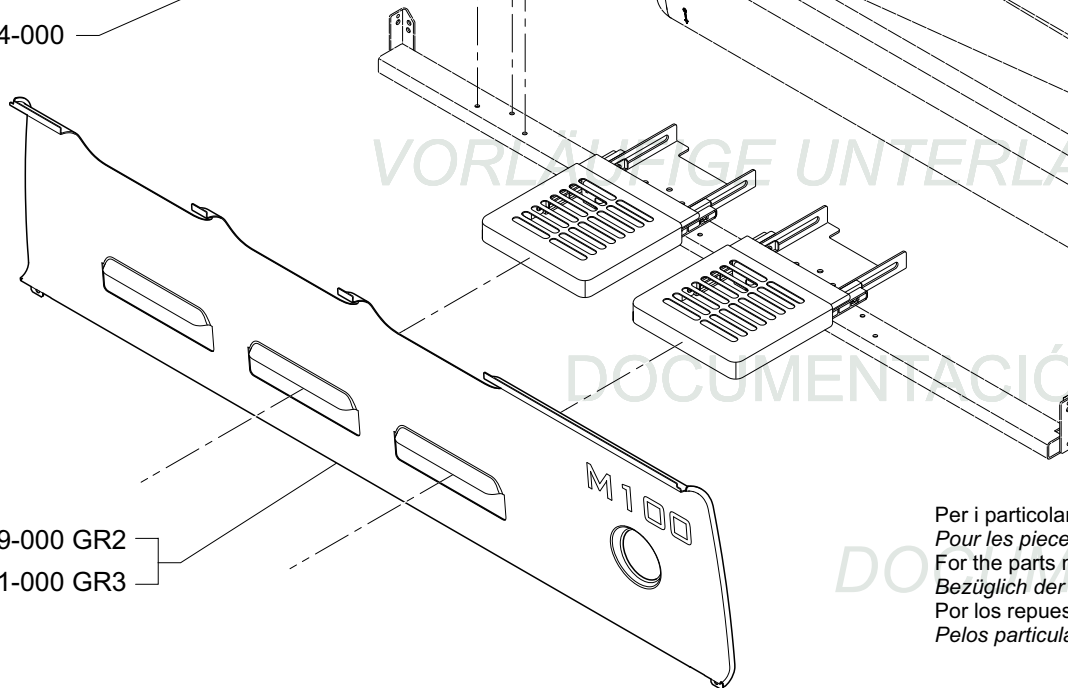
DOCUMENTACIÓN PROVISORIA

DOCUMENTAZIONE PROVVISORIA

947-537-009



947-844-000

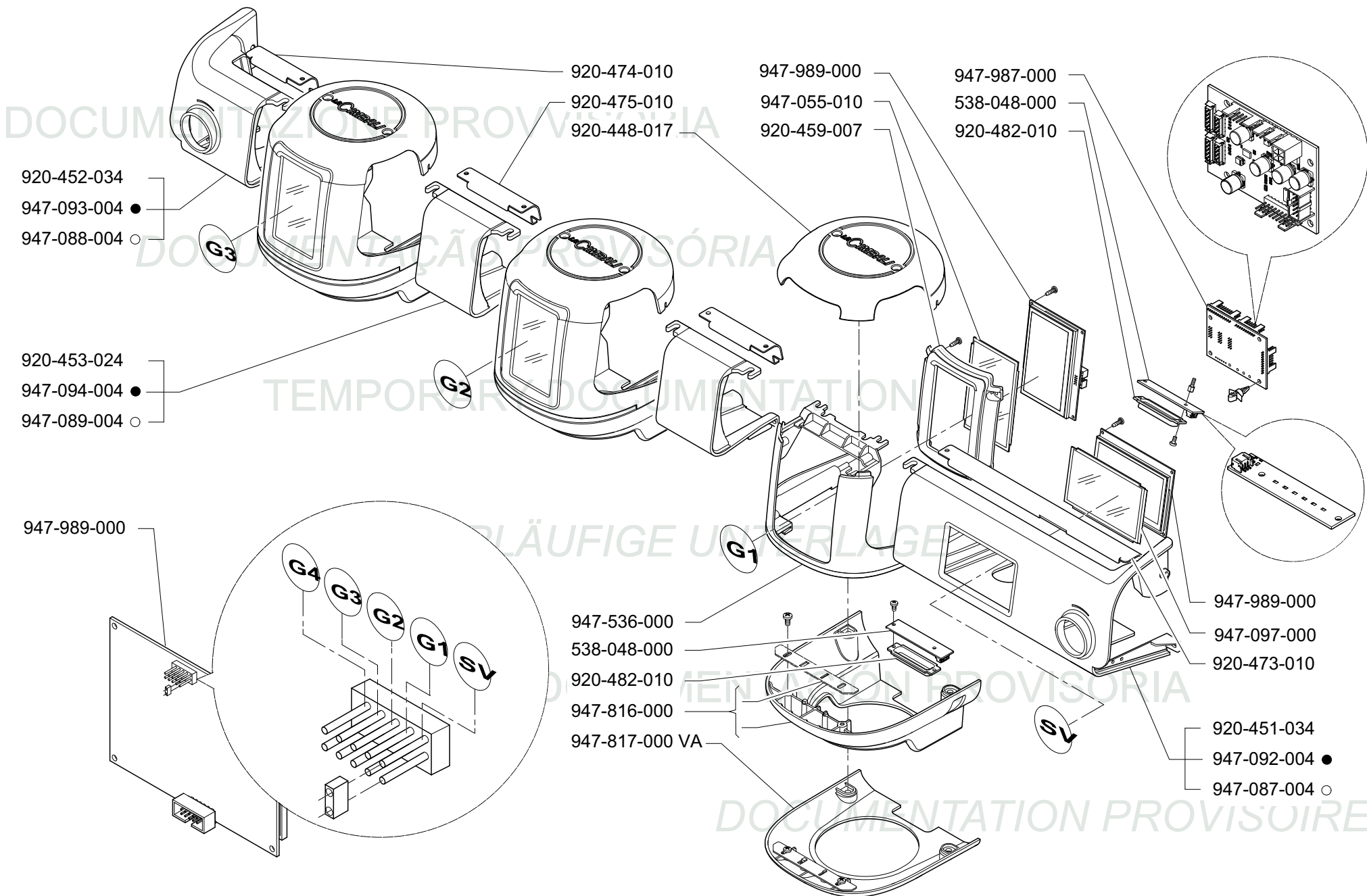


947-059-000 GR2

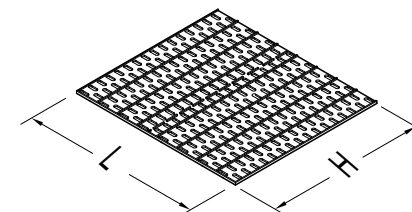
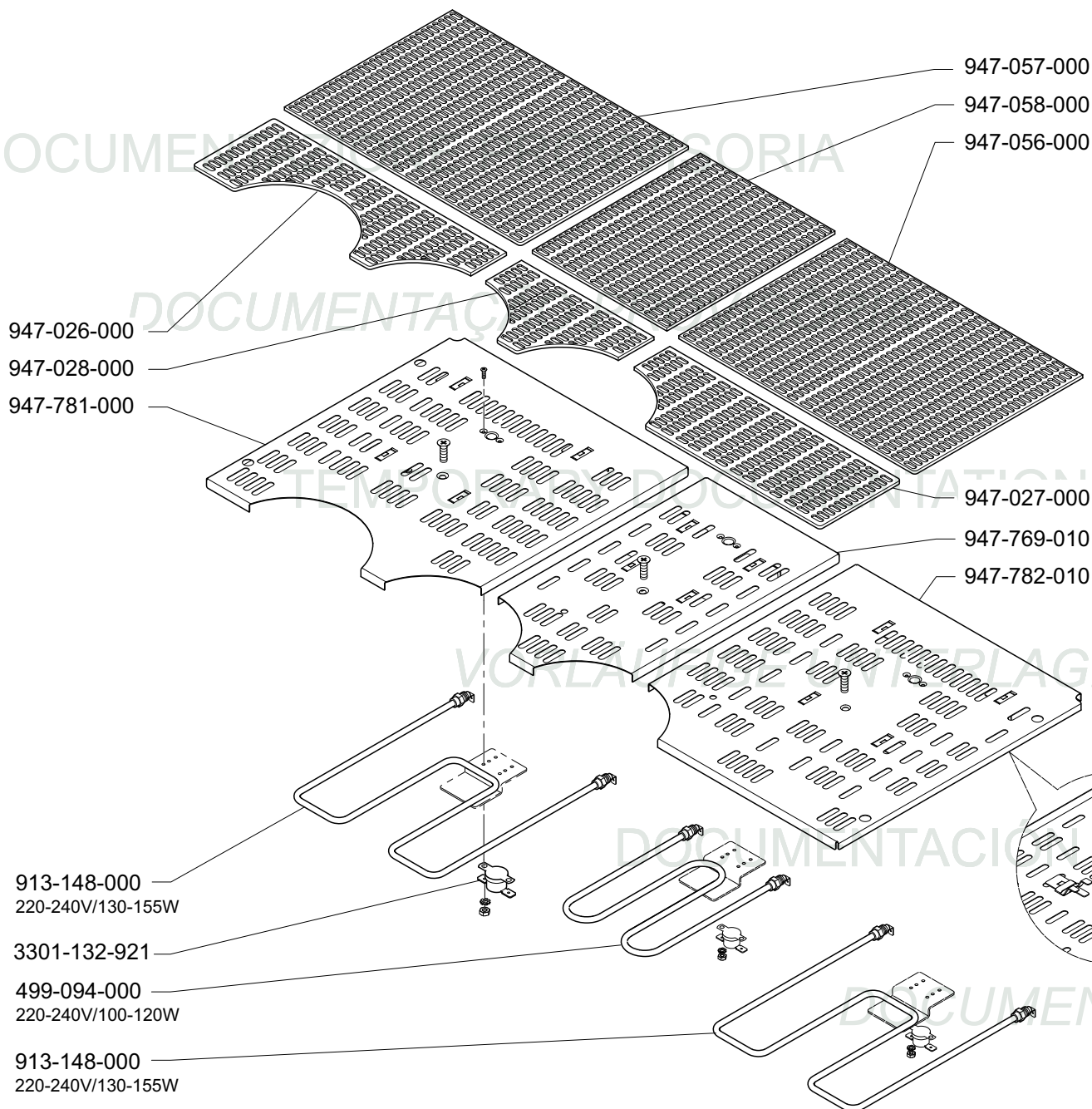
947-051-000 GR3

Per i particolari non codificati vedere la tabella
Pour les pièces détachées pas codifiées se référer aux vues éclatées
For the parts not listed, please refer to the table
Bezüglich der nicht kodifizierten Ersatzteile bitte die Tabelle verwenden
Por los repuestos no codificados rogamos de utilizar la tabula
Pelos particulares no codificados outar as tabela

➔ BF-B01



	L	H	GR2	GR3
947-057-000	329 mm	248 mm	1	1
947-056-000	349 mm	248 mm	1	1
947-058-000	199 mm	248 mm	-	1
947-027-000	-	-	1	1
947-026-000	-	-	1	1
947-028-000	-	-	-	1



913-148-000
220-240V/130-155W

3301-132-921

499-094-000
220-240V/100-120W

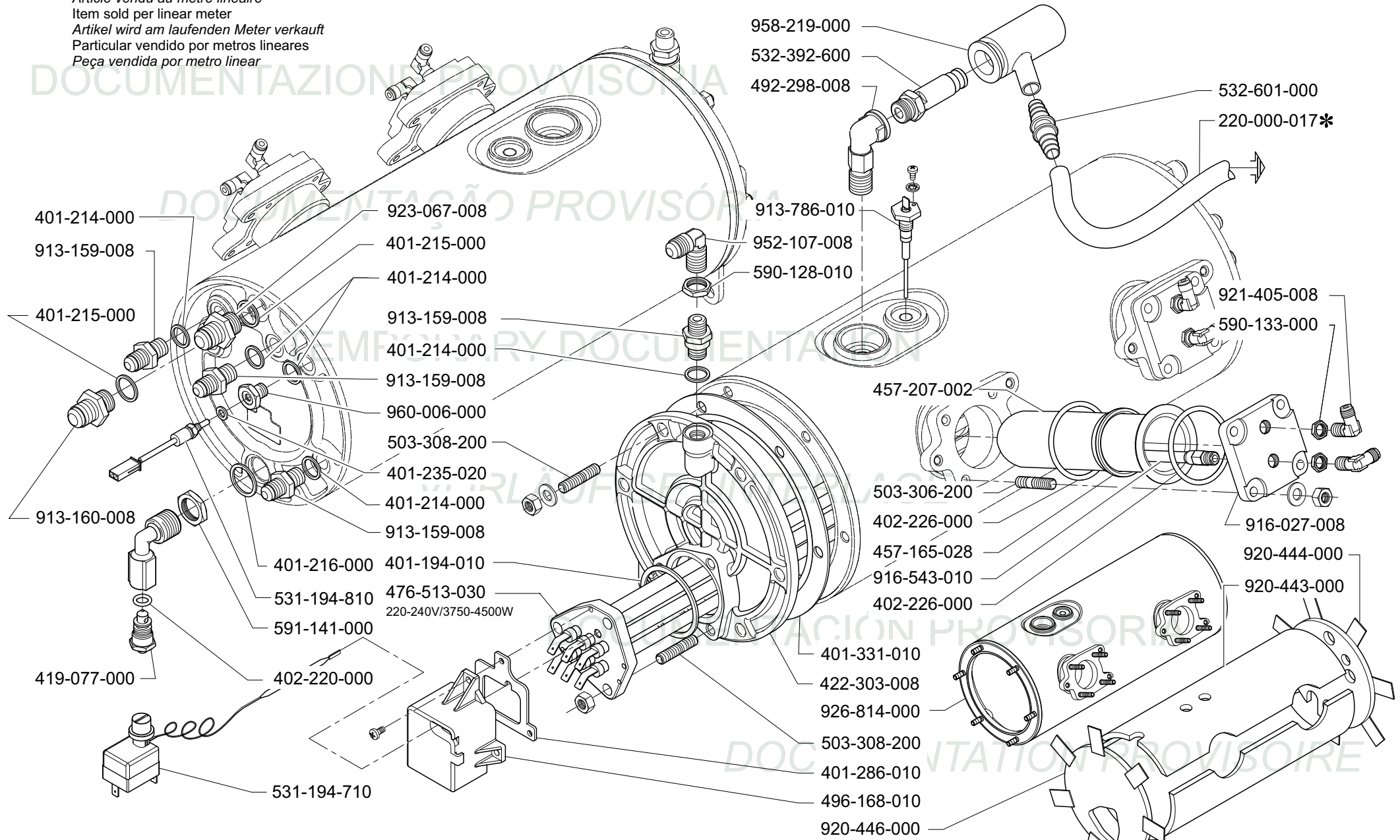
913-148-000
220-240V/130-155W

CALIENTATAZAS
ESCALADA CHÁVENAS

CUPS-WARMER
TÄSSENWARMER

SCALDATAZZE
CHAUFFE-TASSES

* Particolare venduto a mt. lineare
Article vendu au mètre linéaire
Item sold per linear meter
Artikel wird am laufenden Meter verkauft
Particular vendido por metros lineares
Peça vendida por metro linear



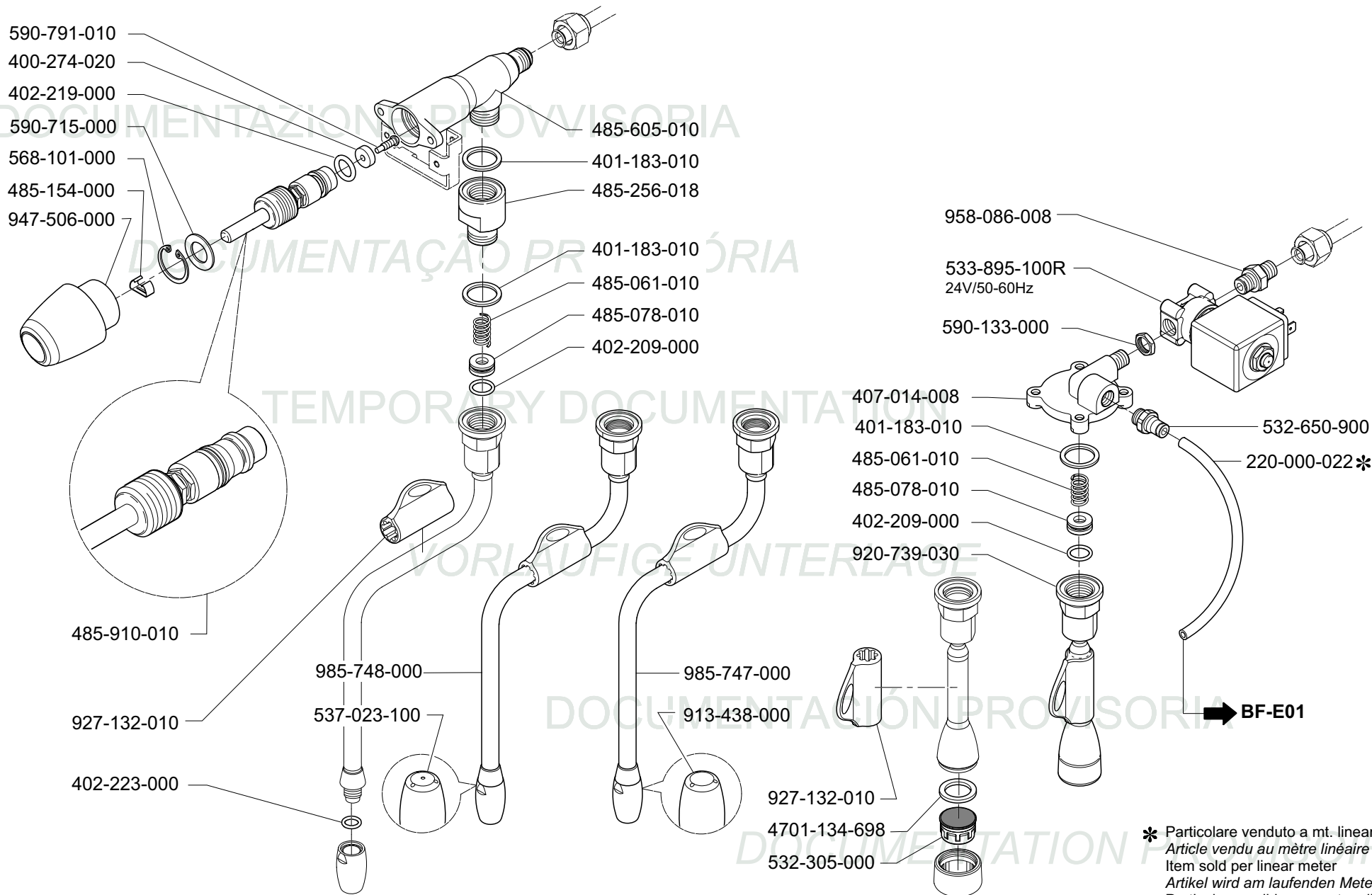
CALDERA
CALDEIRA

BOILER
KESSEL

CALDAIA
CHAUDIERE

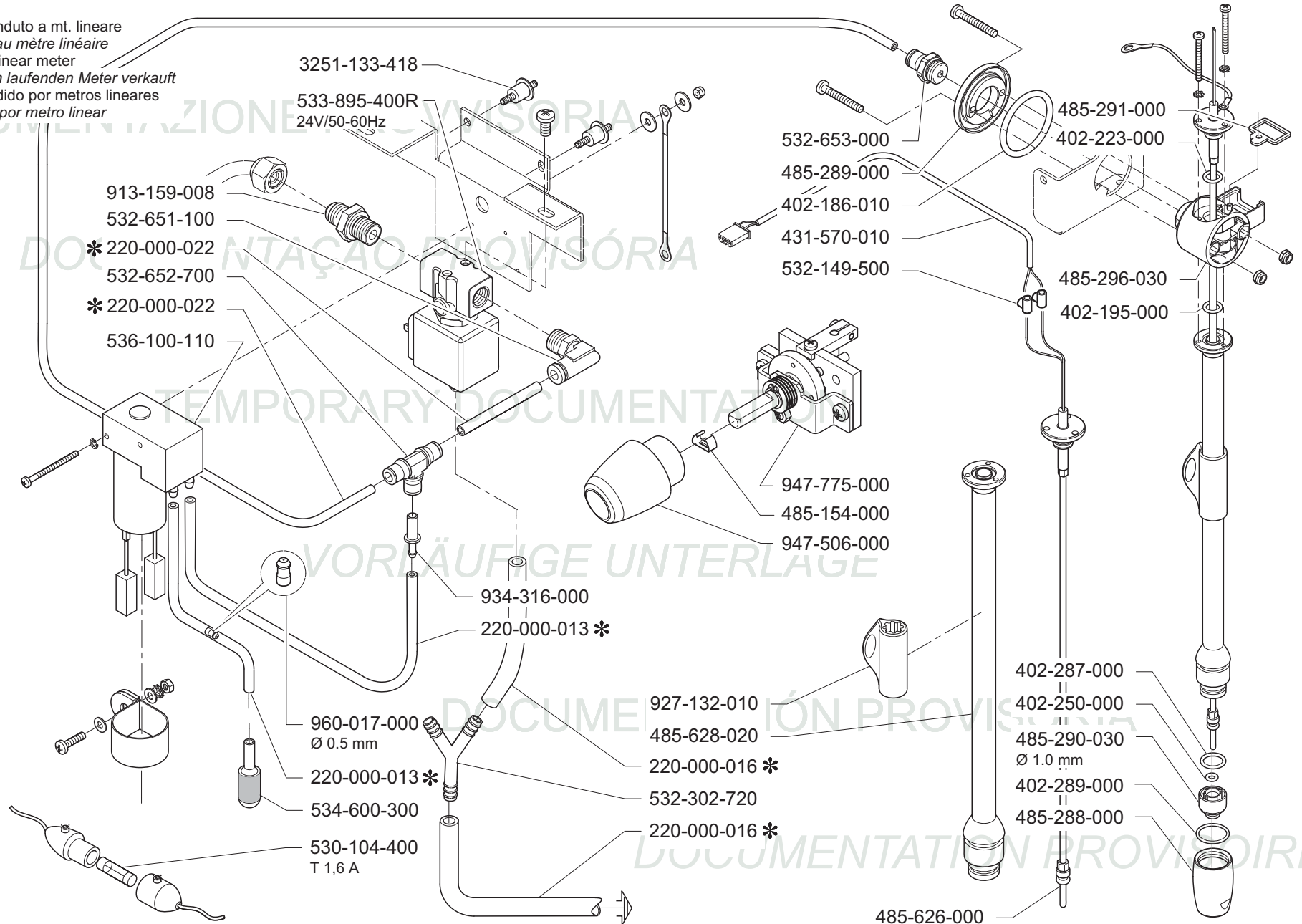
ED. AUSGABE 12-12

TAB. BF-C01



* Particolare venduto a mt. lineare
Article vendu au mètre linéaire
Item sold per linear meter
Artikel wird am laufenden Meter verkauft
Peça vendida por metro linear

* Particolare venduto a mt. lineare
Article vendu au mètre linéaire
Item sold per linear meter
Artikel wird am laufenden Meter verkauft
Particular vendido por metros lineares
Peça vendida por metro linear



* Particolare venduto a mt. lineare
Article vendu au mètre linéaire
Item sold per linear meter
Artikel wird am laufenden Meter verkauft
Particular vendido por metros lineares
Peça vendida por metro linear

531-195-900

937-001-000

532-501-000R

532-392-800

534-393-100

402-302-000

952-011-000

920-042-000
Ø 0,8 mm

958-133-020

958-086-008

533-895-100R

24V/50-60Hz

533-900-110

958-133-020

220-000-016 *

532-600-700

220-000-017 *

4831-132-541

591-410-008

220-000-022 *

532-652-800

532-501-000R

533-900-900

24V/50-60Hz

947-522-000

920-401-000

Ø 3.0 mm

555-000-050R

913-159-008

960-004-000

Ø 1.0 mm

533-895-100R

24V/50-60Hz

958-086-008

958-958-020

BF-D01

* Particolare venduto a mt. lineare
Article vendu au mètre linéaire
Item sold per linear meter
Artikel wird am laufenden Meter verkauft
Particular vendido por metros lineares
Peça vendida por metro linear

DOCUMENTAZIONE PROVVISORIA

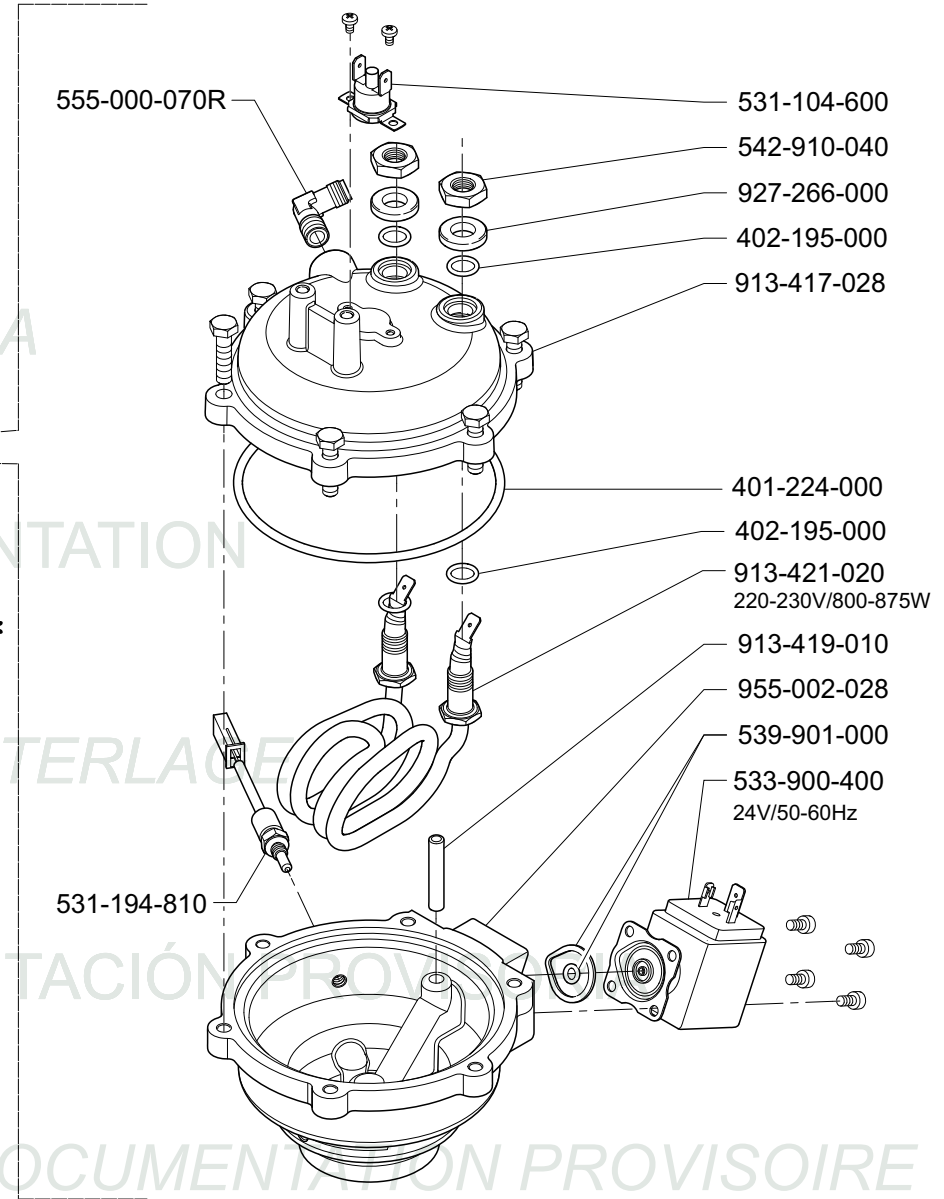
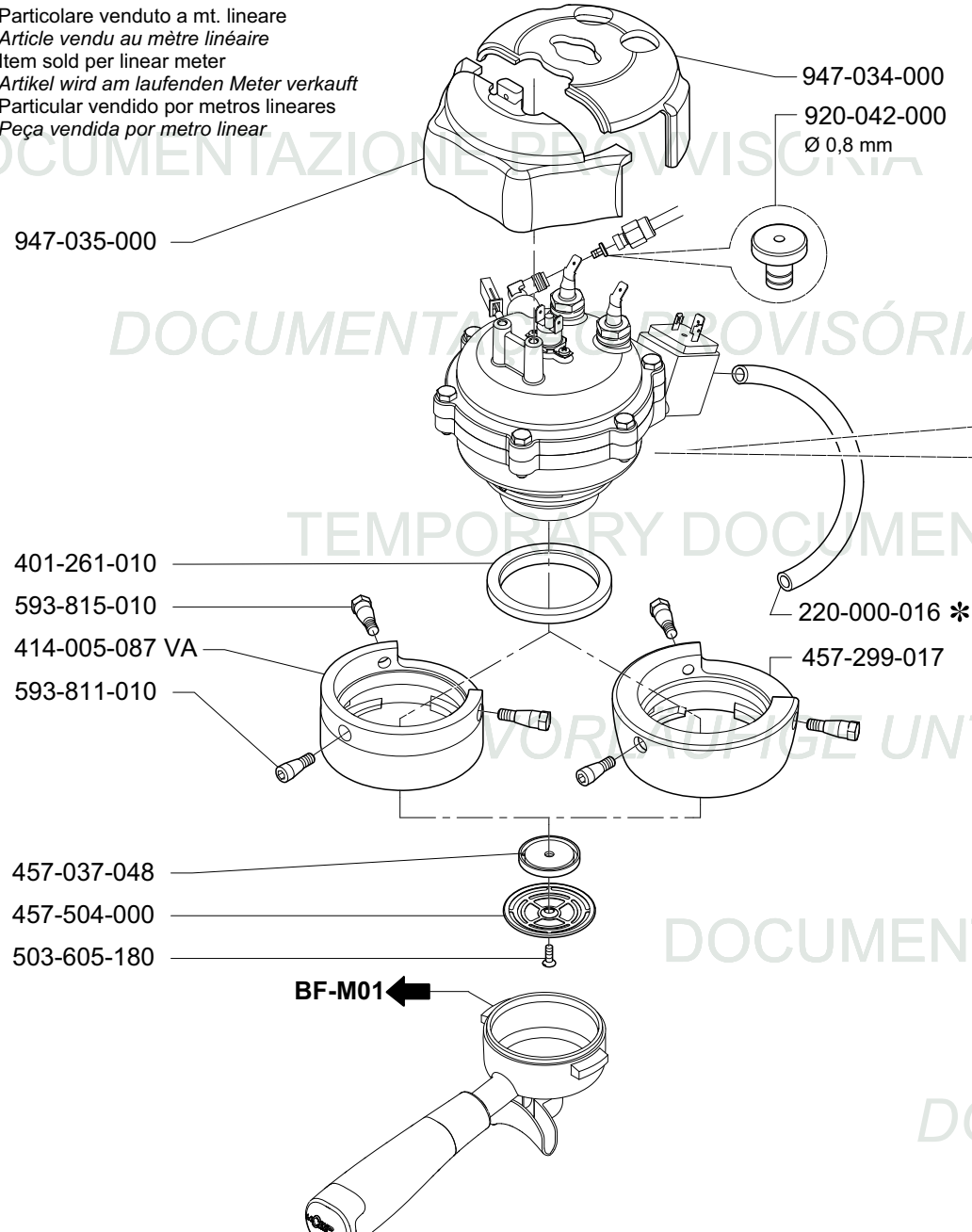
DOCUMENTAZIONE PROVVISORIA

TEMPORARY DOCUMENTATION

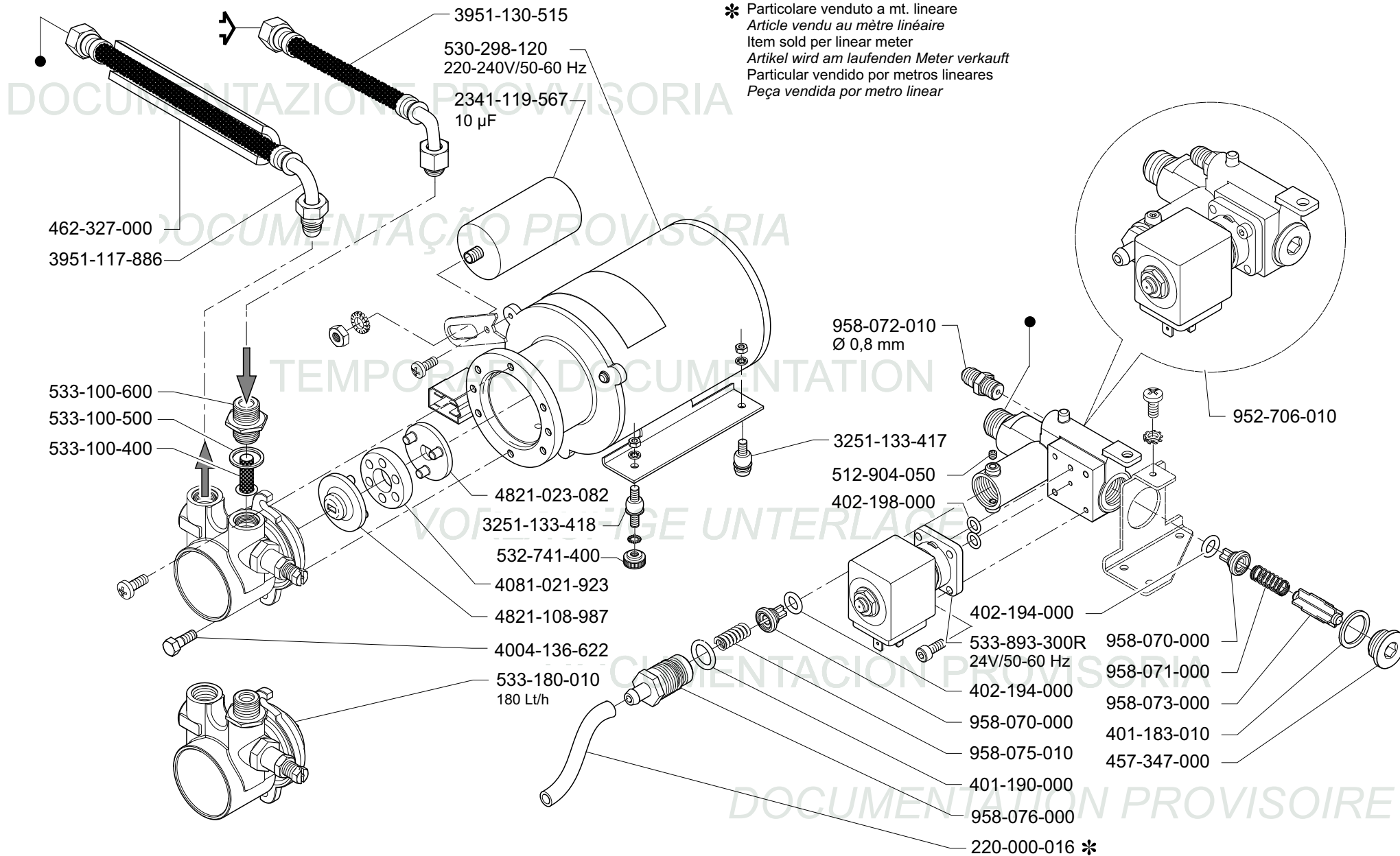
DOCUMENTAZIONE PROVVISORIA

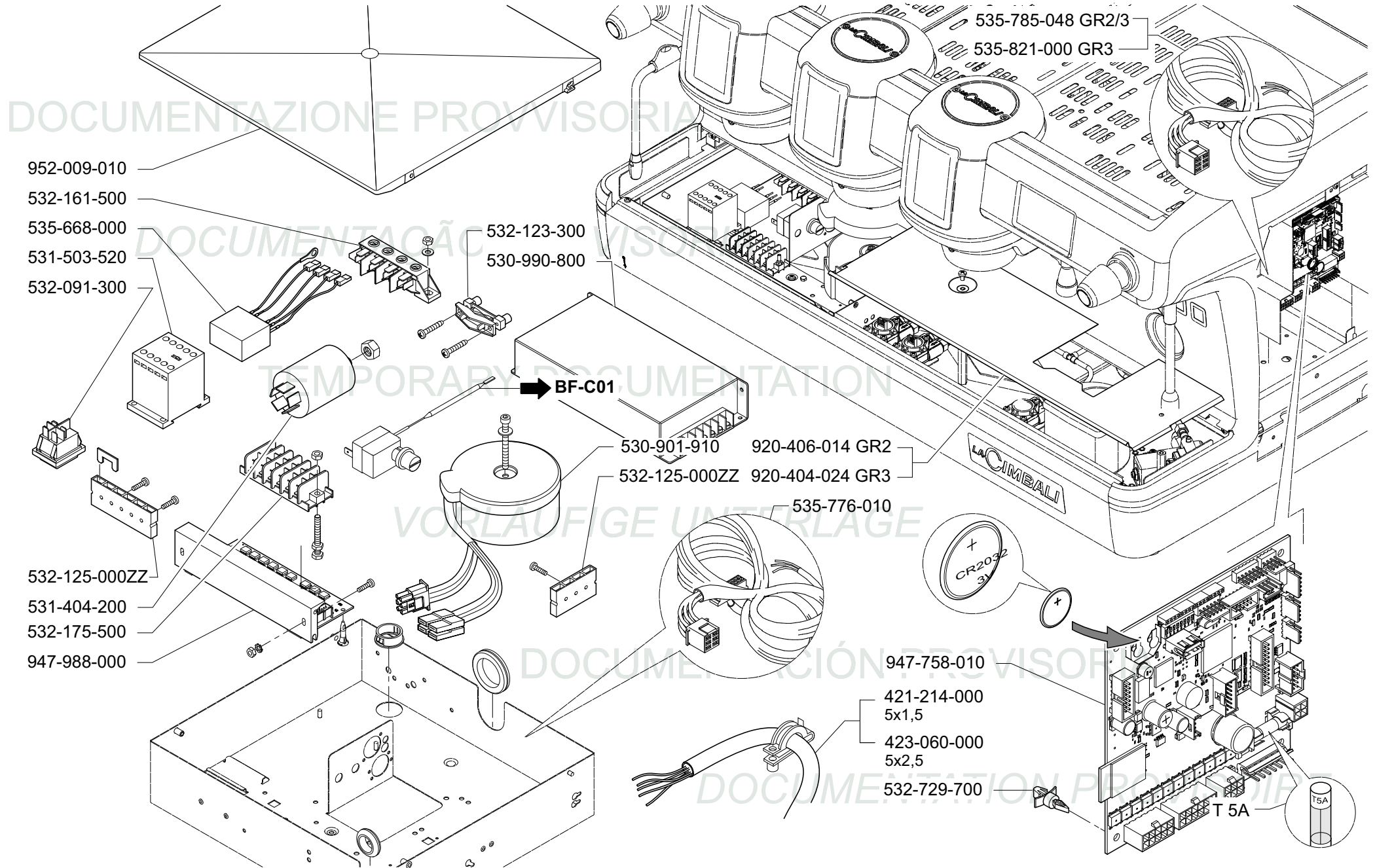
DOCUMENTAZIONE PROVVISORIA

DOCUMENTAZIONE PROVVISORIA



* Particolare venduto a mt. lineare
Article vendu au mètre linéaire
Item sold per linear meter
Artikel wird am laufenden Meter verkauft
Particular vendido por metros lineares
Peça vendida por metro linear





DOCUMENTAZIONE PROVVISORIA

DOCUMENTAÇÃO PROVISÓRIA

TEMPORARY DOCUMENTATION

VORLAFISZ-INTERLAGE

DOCUMENTACIÓN PROVVISORIA

DOCUMENTATION PROVISOIRE

